

**Frigorífico 1 puerta integrable, 122.5 x 56 cm, Sistema de integración de puerta fija 3FIE434S**



**Un diseño minimalista en tu cocina requiere de un frigorífico integrable. Porque el diseño, para Balay, es importante.**

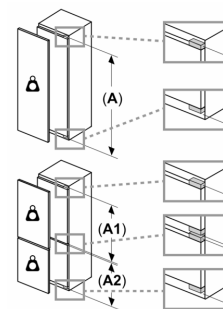
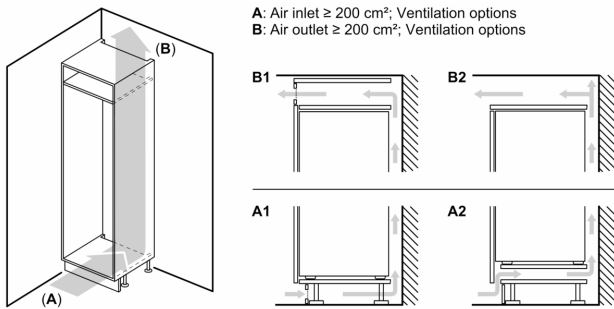
- Cajón Fresh de gran capacidad, frutas y verduras siempre frescas.
- Iluminación LED, una luz homogénea que llega a cada rincón.
- La puerta del mueble se fija a la puerta del frigorífico y así no necesitas usar bisagras adicionales.
- Un diseño minimalista en tu cocina requiere de un electrodoméstico integrable. Porque el diseño, para Balay, es importante.

**Datos técnicos**

Clase de eficiencia energética: .....	E
Promedio anual de consumo de energía en kilovatios hora por año (kWh/año) kWh/a	401
Volumen útil del congelador: .....	0 l
Volumen útil del frigorífico: .....	204 l
Emisiones de ruido aéreo: .....	35 dB(A) re 1 pW
Clase de emisiones de ruido aéreo: .....	B
Tipo de construcción: .....	Integrable
Opción de puerta panelable: .....	Posible con accesorio
Altura: .....	1221 mm
Anchura: .....	541 mm
Fondo del aparato sin tirador: .....	550 mm
Dimensiones de instalación necesarias (H x W x D): ..	1225.0 x 560 x 550 mm
Peso neto: .....	39.3 kg
Intensidad corriente eléctrica: .....	10 A
Apertura de puerta: .....	Derecha reversible
Tensión: .....	220-240 V
Frecuencia: .....	50 Hz
Longitud del cable de alimentación eléctrica: .....	230.0 cm
Nº de motocompresores: .....	1
Nº de sistemas de frío independientes: .....	1
Ventilador interior sección frigorífico: .....	No
Puerta reversible: .....	Si
Nº de bandejas ajustables en el compartimento frigorífico: .....	4
Estantes para botellas: .....	Si
Código EAN: .....	4242006304065
Marca: .....	Balay
Código comercial del producto: .....	3FIE434S
Categoría de producto: .....	Cámara del frigorífico
Sistema No frost: .....	No
Tipo de instalación: .....	Totalmente integrable
Accesorios incluidos: .....	3 x Huevera



**Frigorífico 1 puerta integrable, 122.5 x 56 cm, Sistema de integración de puerta fija 3FIE434S**

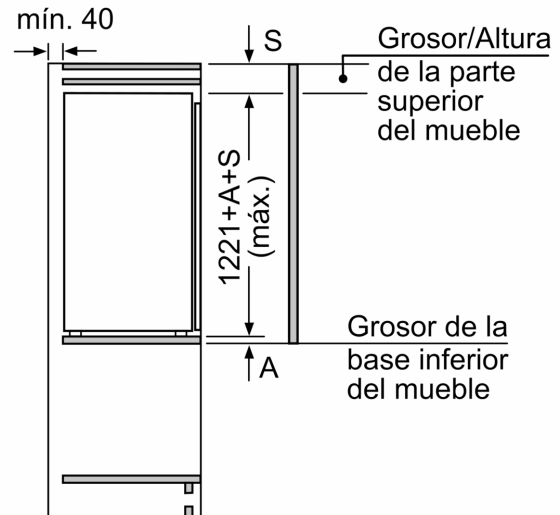
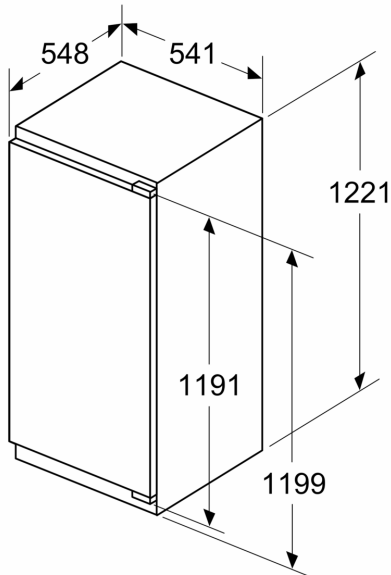


**Peso máximo permitido de los frontales de la unidad**  
 Los frontales instalados en la unidad que superen el peso permitido pueden causar daños y afectar al funcionamiento de las bisagras

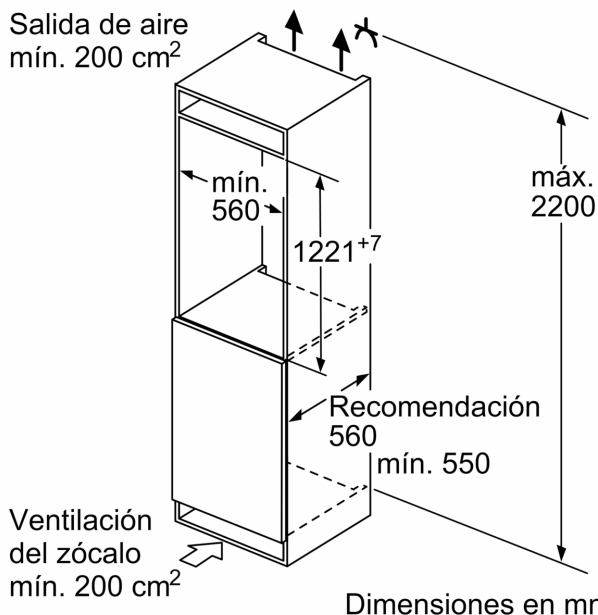
$\Delta$  Peso  
 A: Altura de la puerta del aparato en mm, bisagras incluidas  
 B: Bisagra no amortiguada, frontal de la unidad en kg  
 C: Bisagra amortiguada, frontal de la unidad en kg  
 D: Carga adicional posible en kg con el kit para cargas pesadas

A	B	C	D
1500-1750	22	22	B+5 / C+5
720-1400	19	19	
A1	15	19	
A2	15	19	

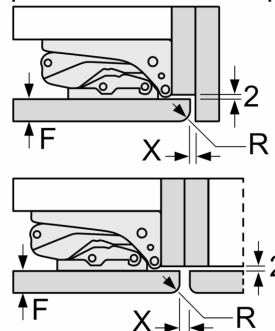
Dimensiones en mm



Dimensiones en mm



Dimensiones en mm Dimensiones del espacio recomendadas para instalación de puerta fija



F	R	X
16-19	0-3	2,5
20	0-1	3
	2-3	2,5
21	0-1	3
	2-3	2,5
22	0	4
	1	3,5
	2-3	3

Deben respetarse las medidas de los espacios recomendadas en la tabla para garantizar una apertura sin colisiones de la puerta del aparato y evitar que se dañen los muebles de cocina.